

wer sonst?

RAUCH®

WIEGETECHNIK



AKKU- UND NETZBETRIEB



◆ **HANDHUBWAGEN RHLS-RAUCH**

- ◆ TÜV, CE und GS zertifizierte Industriequalität
- ◆ Konstruktion aus Stahl - pulverbeschichtet
- ◆ Wiegebereich bis 2500 kg, Auflösung 500 g
- ◆ äußerst robust, wendig und leise
- ◆ überlastsicher - extra Überdruckventil, daher lange Lebensdauer
- ◆ Druckkolben hart verchromt
- ◆ griffige Pump- und Zugdeichsel
- ◆ Deichselgriff gummiert mit 3 Funktionen Heben-Fahren-Senken
- ◆ Deichsel mit extra Verstärkung für den Schub
- ◆ Schnellhub serienmäßig mit feinfühliges Absenken
- ◆ wartungsfreie, luft- und staubdichte Hochleistungs - Hydraulikpumpe aus hochfestem Stahl
- ◆ belastbare Polyurethan - Tandemrollen
- ◆ Anzeige TWI im Kunststoffgehäuse mit 50 mm LCD Großanzeige
- ◆ Grundfunktionen: Null, Tara, Brutto, Netto
- ◆ Speicher für Anzahl der Wiegungen und das daraus resultierende Gesamtgewicht
- ◆ Betrieb: Akku 4 Ah (ca. 100 Std.), Ladegerät im Lieferumfang enthalten
- ◆ Eigengewicht ca. 120 kg
- ◆ Hub 85/200 mm
- ◆ Schwenkbereich 210°

◆ HANDHUBWAGEN RHLS-RAUCH

Die Handhubwagen-Waage der Spitzenklasse mit angenehm leichtem und leisem Lauf und absolut robuster Bauweise. Die RHLS Serie hat ein stabiles Fahrgestell mit mehrfach verstärktem Rahmen und verfügt über eine geschlossene Kompakt-Hydraulik im bruchfesten Stahlgehäuse. Das Fahrgestell ist serienmäßig mit Tandemlastrollen ausgerüstet.

Für das präzise Wiegen sorgen vier hochwertige Wiegezellen, die im Hubwagen-Unterrahmen integriert sind.

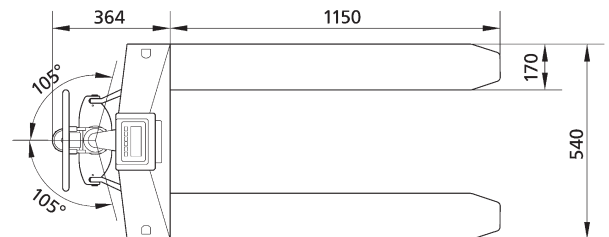
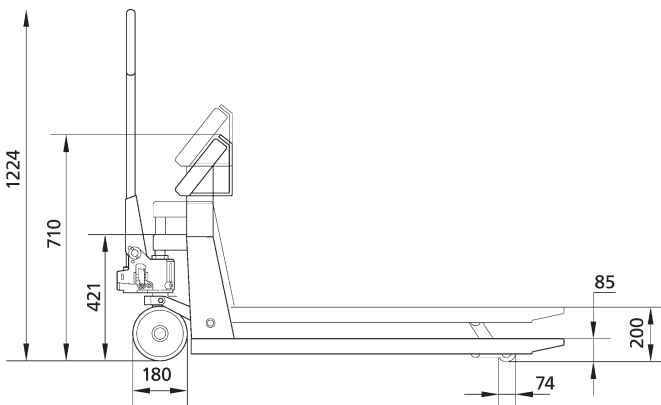
Das Anzeigergerät mit 50 mm Ziffernhöhe ist ausgelegt für die einfache Gewichtsbestimmung und das Summieren der Wägeregebnisse.

Die Tarierung ist über den gesamten Messbereich möglich.

Arbeitstemperatur:	-10 bis +40° C
Stromversorgung:	Akku 4 Ah, Ladegerät
Anzeige:	LCD - beleuchtet, 50 mm
Tara:	100%
Genauigkeit:	+/- 0,1% des Wägegutes
Datenausgänge:	optional RS 232 für PC/Drucker

Verfügbare Modelle

Type	Wiegebereich	Teilung	Gabel-Abmessungen
RHLS	2500 kg	0,5 kg	1150 x 540 mm/170mm



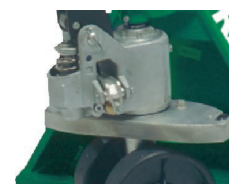
OPTIONEN



Belastbare Tandemrollen



Wartungsfreie Hydraulikpumpe



Verstärkte Deichsel

